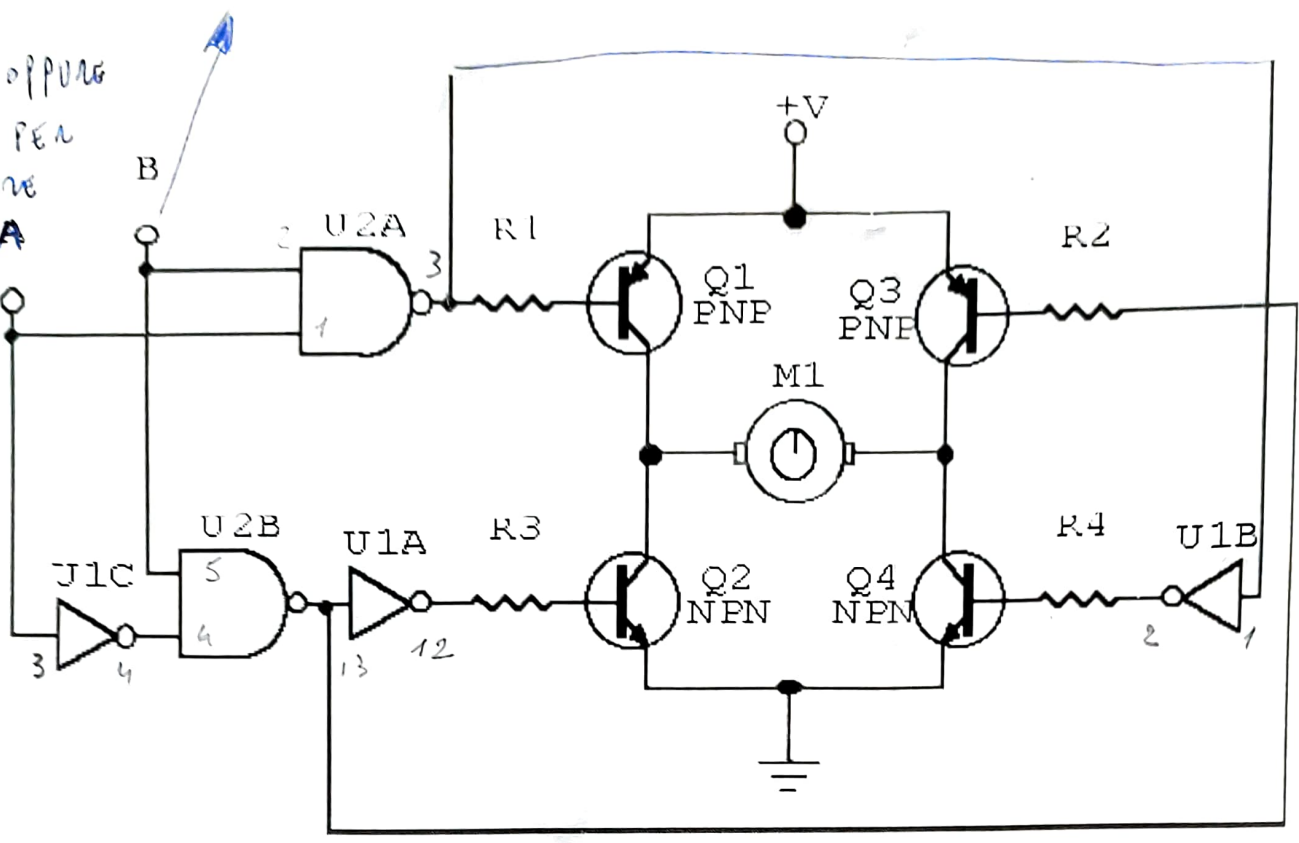


USCITA NE555 PER VARIARE VELOCITA'

VEC OFFUNG
 GND PER
 CAMBIARE
 VERSO A



NAND SN7400

NOT SN7404

A	B	BJT	motore
0	0	Q1/Q4 off Q2/Q3 off	OFF
0	1	Q1/Q4 off Q2/Q3 on	ON SX
1	0	Q1/Q4 off Q2/Q3 off	OFF
1	1	Q1/Q4 on Q2/Q3 off	ON DX

CON B= 0 MOTORE OFF CON B=1 A DECIDE IL VERSO DI ROTAZIONE

PONTE H

per cambiare la rotazione del motore