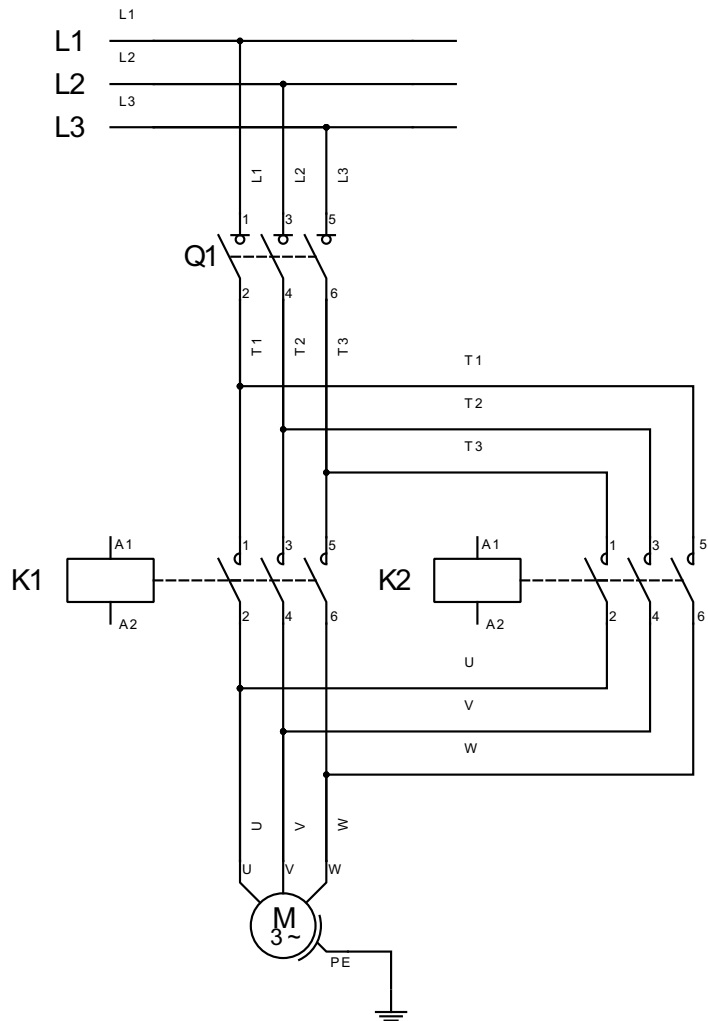
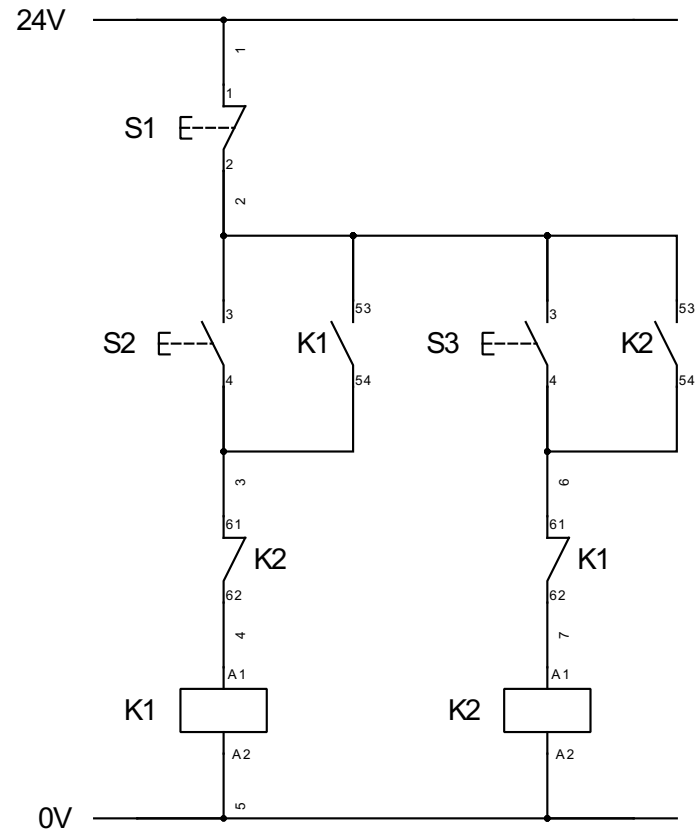


A
B
C
D
E
F
G
H

CIRCUITO DI POTENZA



CIRCUITO DI COMANDO



- S1 (PALT) arresto
- S2 (PM1) marcia avanti
- S3 (PM2) marcia indietro
- K1 ausiliari NAe NC
- K2 ausiliari NAe NC