

A

B

C

D

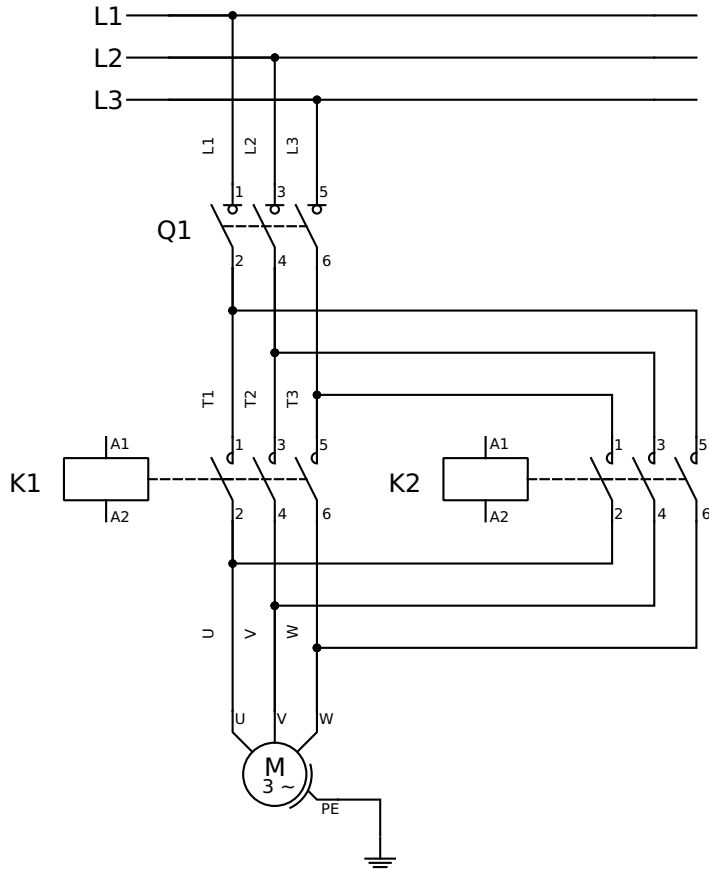
E

F

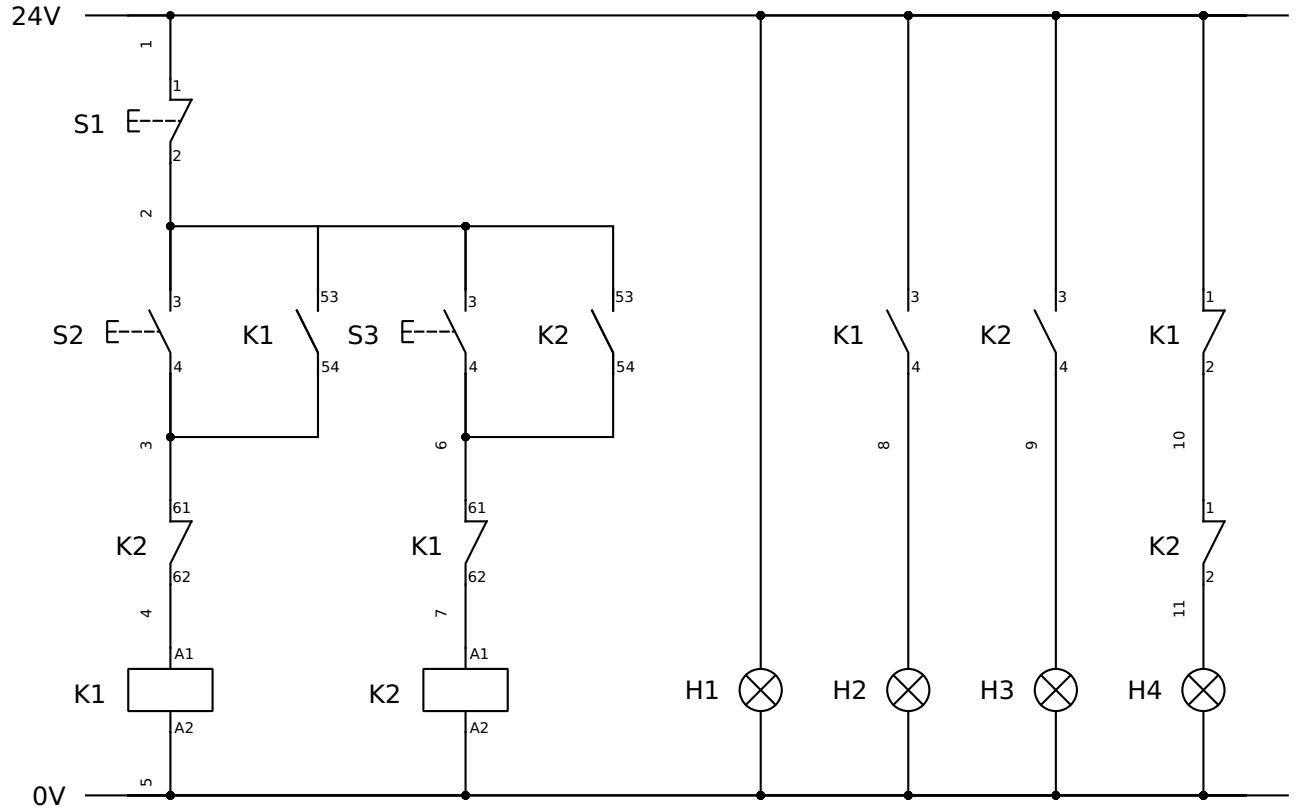
G

H

CIRCUITO DI POTENZA



CIRCUITO DI COMANDO E SEGNALAZIONE



- S1    arresto
- S2    marcia avanti
- S3    marcia indietro
- K1    contatti ausiliari NA e NC
- K2    contatti ausiliari NA e NC

- H1    presenza rete
- H2    marcia avanti
- H3    marcia indietro
- H4    arresto