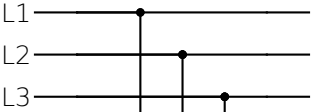


A

CIRCUITO DI POTENZA

CIRCUITO DI COMANDO E SEGNALAZIONE

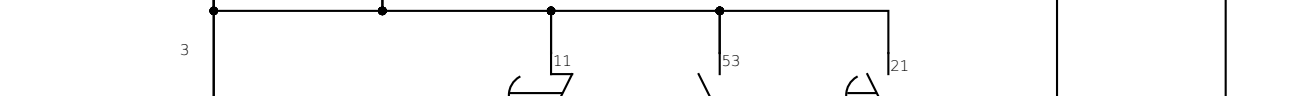
B



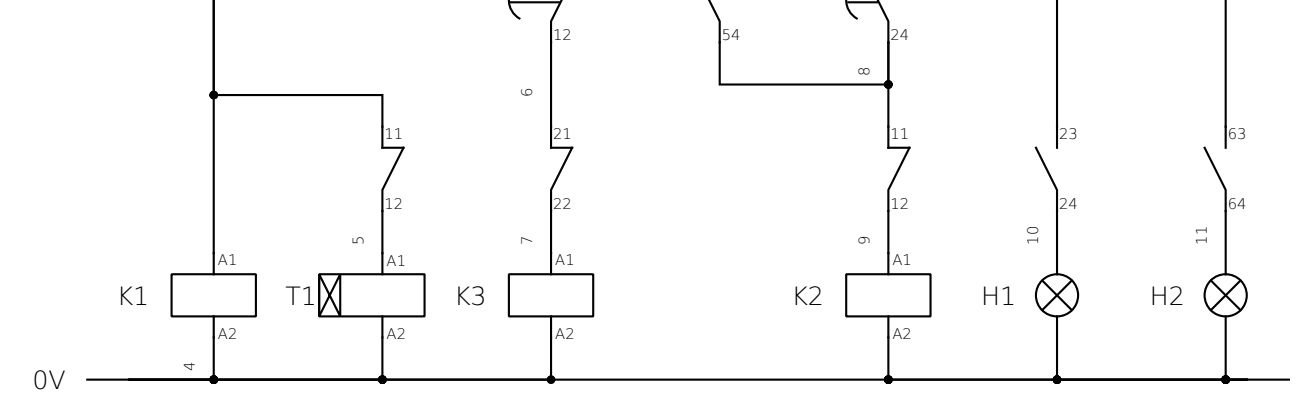
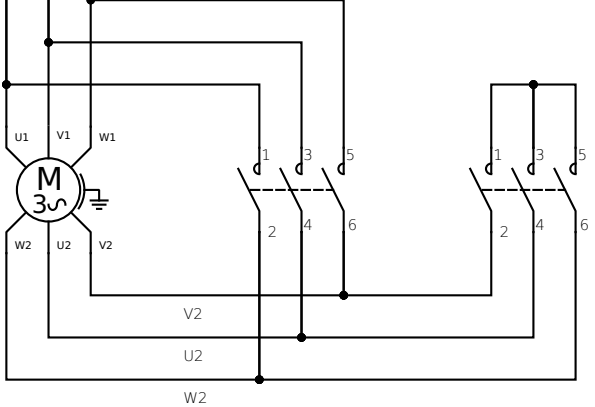
C



D

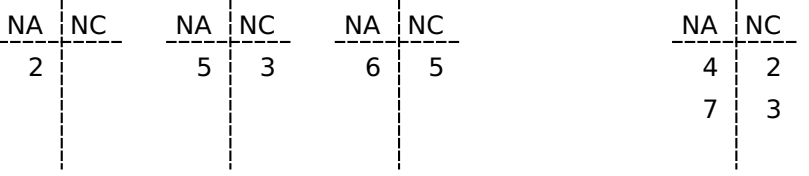


E



F

TRIANGOLO      STELLA



G

H