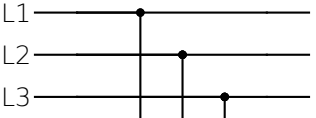


A

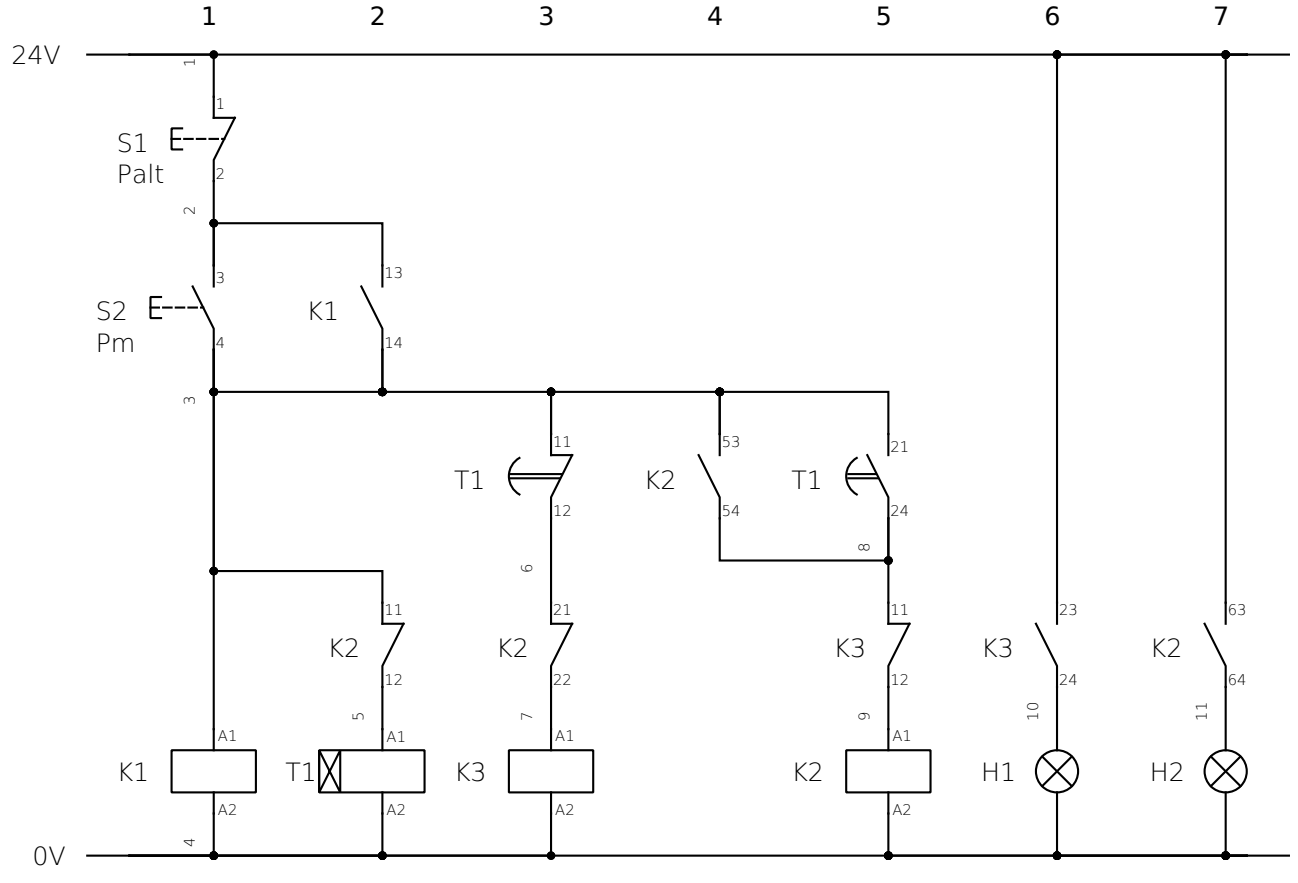
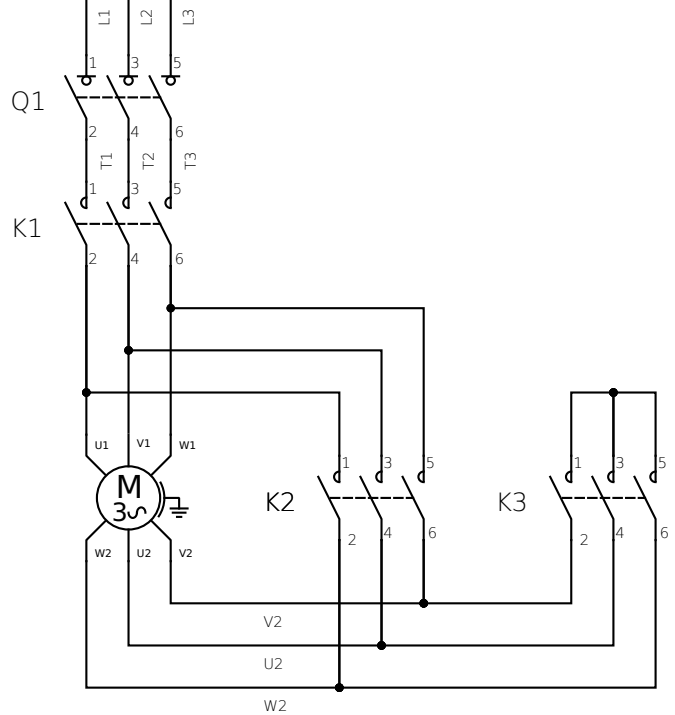
CIRCUITO DI POTENZA

CIRCUITO DI COMANDO E SEGNALAZIONE

B



C



D

E

F

G

H

TRIANGOLO      STELLA

