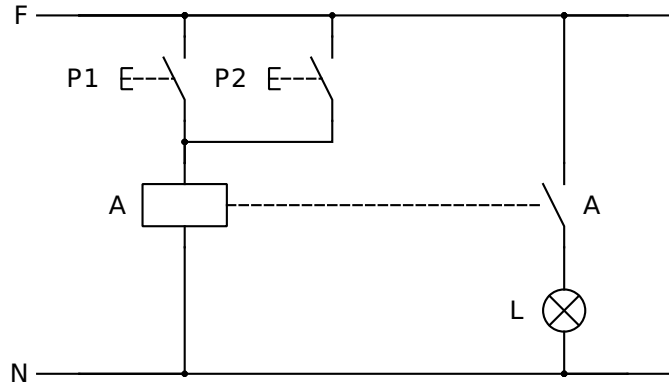


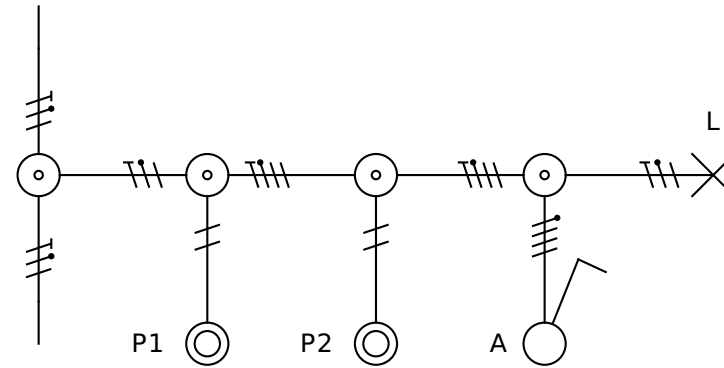
A

SCHEMA FUNZIONALE



B

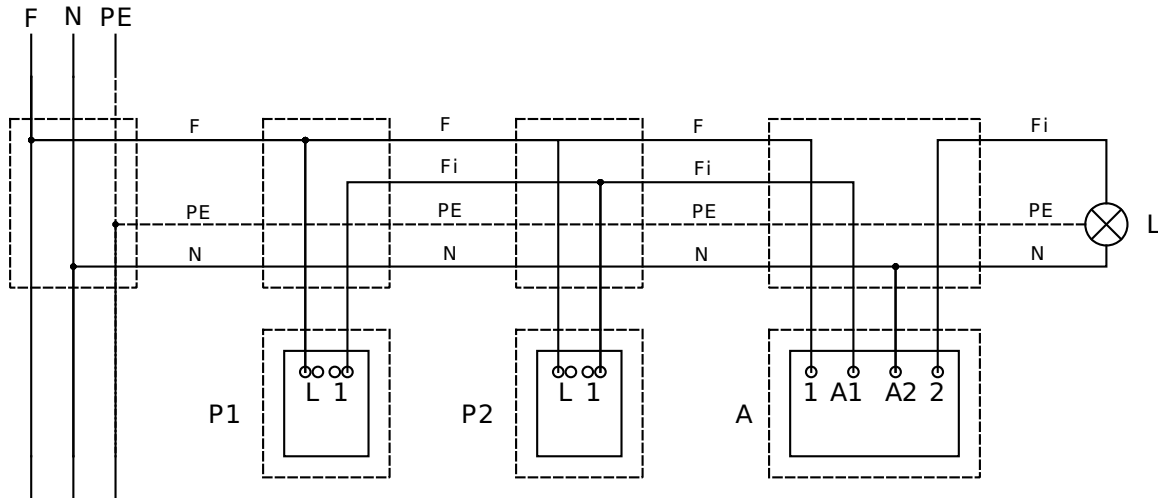
SCHEMA UNIFILARE



C

D

SCHEMA DI MONTAGGIO



E

F

G

H